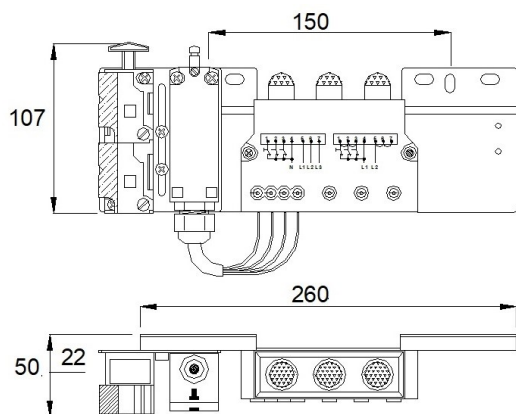


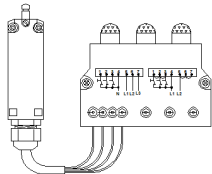

AL



- Segnalatore di pericolo per presenza di tensione
- Dispositivo lampeggiante 105DTL500 cablato al finecorsa tripolare 114FCT03
- Piastra di acciaio con foratura a passo DIN 25 o 50 mm
- Assemblati con componenti G.E. Power Control certificati UL
- Possibilità di aggiungere un dispositivo di interblocco e/o finecorsa ausiliario su piastrina regolabile



- Provides warning for presence of voltage
- Flashing device 105DTL500 wired to 3pole limit switch 114FCT03
- Steel plate support with DIN 25 or 50 mm drilling step
- Made with G.E. Power Control components
- Interlock and/or auxiliary door switch on adjustable plate can be added on request

									
codice	lampeggiante*	finecorsa tripolare	dispositivo di interblocco - electrical interlock						
code	flashing	3pole switch	1NO	1NC	1NO+1NC	2NO	2NC	3NC	1NO+2NC
AL500	X	X							
AL-5M01	X	X		X					
AL-5M10	X	X	X						
AL-5M11	X	X			X				
AL-5M02	X	X					X		
AL-5M20	X	X				X			
AL-5M12	X	X							X
AL-5M03	X	X						X	

Ogni modello può essere dotato di finecorsa ausiliario 2NC o 1NO+1NC, aggiungendo al codice prodotto rispettivamente la sigla "F" o "F1".

Each model can be equipped with auxiliary limit switch 2NC or 1NC+1NC simply adding respectively "F" or "F1" on product code.

* il dispositivo può essere alimentato da linea trifase 380-600V 50-60Hz o monofase 220-350V 50-60Hz. Per altre tensioni, consultare pag 8

* device can be supplied with three phase line 380-600V 50-60Hz or monophase 220-350V 50-60Hz. For other voltages, see page nr. 8