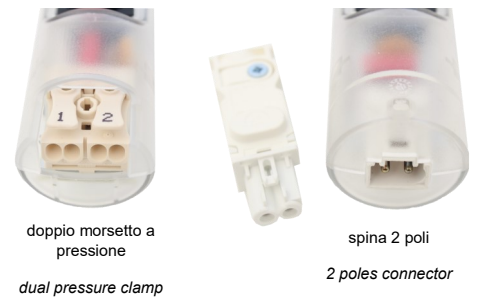


DLG-L5

- Soluzione LED compatta per interno quadro certificata UL
- 5W, 400 Lm, 6500° K, vita operativa > 60'000 h, temperatura di utilizzo -40° + 60° C
- Connessione mediante doppio morsetto a pressione o spina 2 poli
- Fissaggio a vite su squadrette con piega 120° o magnetico
- Le clip di tenuta permettono di ruotare la lampada di 120° a seconda della necessità

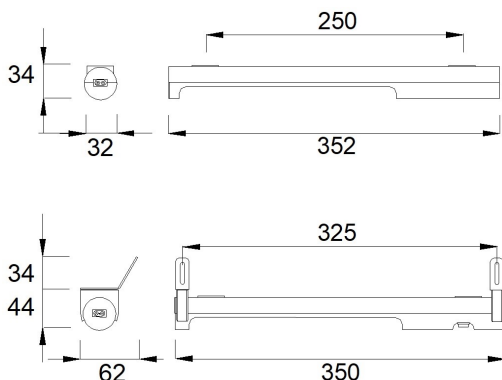


- *Compact LED solution for enclosures UL listed*
- *5W, 400 Lm, 6500° K, lifespan > 60'000 hrs, operating temperature -40° + 60°C*
- *Connection by dual pressure clamp or 2 poles connector*
- *Magnetic or screw fixing by 120° angled brackets*
- *Clips holders provide 120° lamp rotation depending on lighting needs*



IP20

codice code	connessione connection	tensione voltage	accensione ignition	fissaggio mounting
DLG-L5-2540.313	doppi morsetti a pressione	100-240V 50-60Hz / 90-110Vdc	interruttore on/off - on/off switch	vite screw
DLG-L5-2541.313		100-240V 50-60Hz / 90-110Vdc	sensore - movement sensor	
DLG-L5-2542.313F		100-240V 50-60Hz / 90-110Vdc	micro - door switch	
DLG-L5-2540.113		24-48Vdc	interruttore on/off - on/off switch	
DLG-L5-2541.113		24-48Vdc	sensore - movement sensor	
DLG-L5-2542.113F		24-48Vdc	micro - door switch	
L5-2540.310	double pressure clamp	100-240V 50-60Hz / 90-110Vdc	interruttore on/off - on/off switch	magnetic
L5-2541.310		100-240V 50-60Hz / 90-110Vdc	sensore - movement sensor	
L5-2540.110		24-48Vdc	interruttore on/off - on/off switch	
L5-2541.110		24-48Vdc	sensore - movement sensor	
DLG-L5-2540.001	spina 2 poli 2 poles connector	100-240V 50/60 Hz	interruttore on/off - on/off switch	vite screw
DLG-L5-2540.001F		100-240V 50/60 Hz	micro - door switch	
DLG-L5-2540.101		24-48Vdc	interruttore on/off - on/off switch	
DLG-L5-2540.101F		24-48Vdc	micro - door switch	



UL file n° E234324

